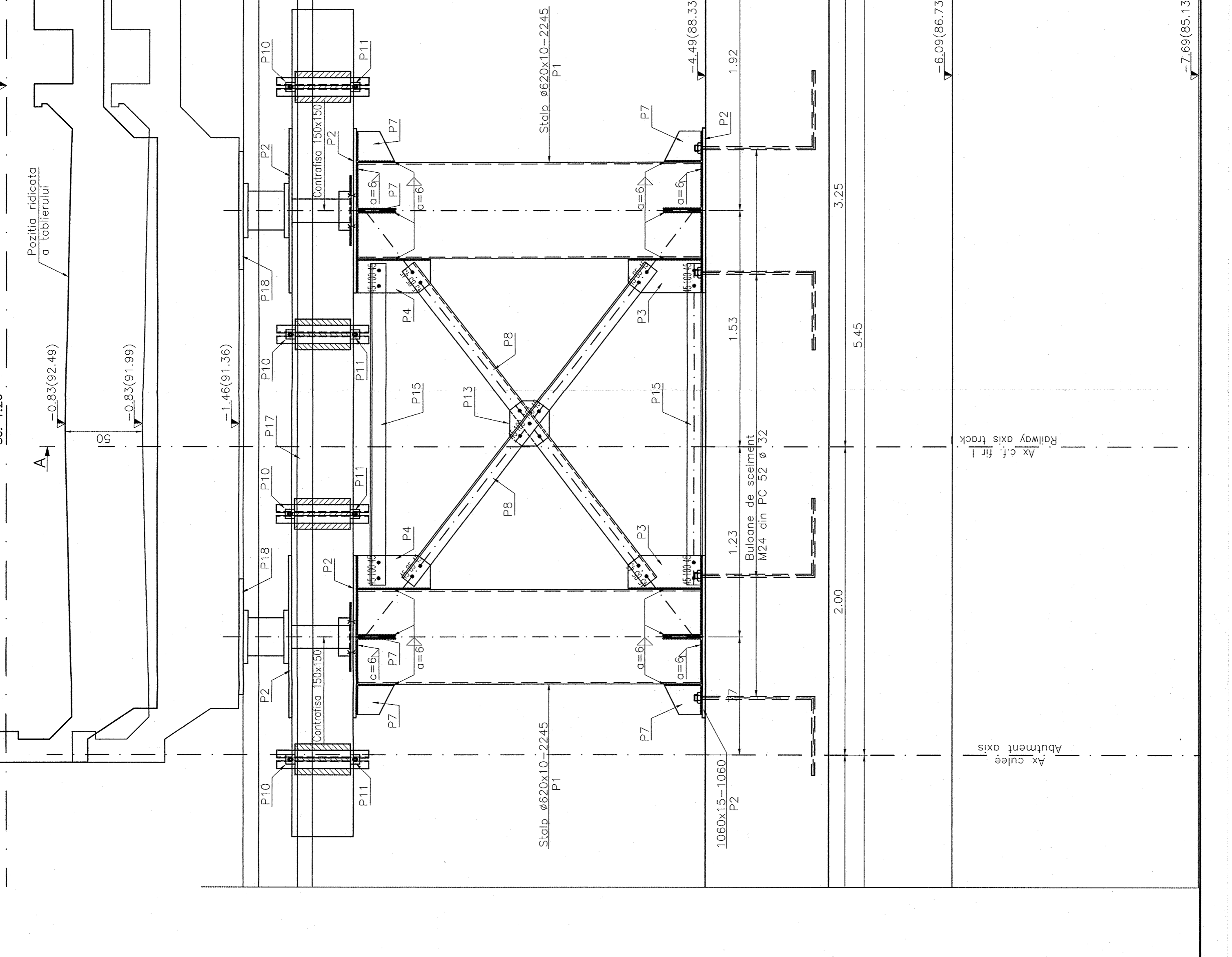
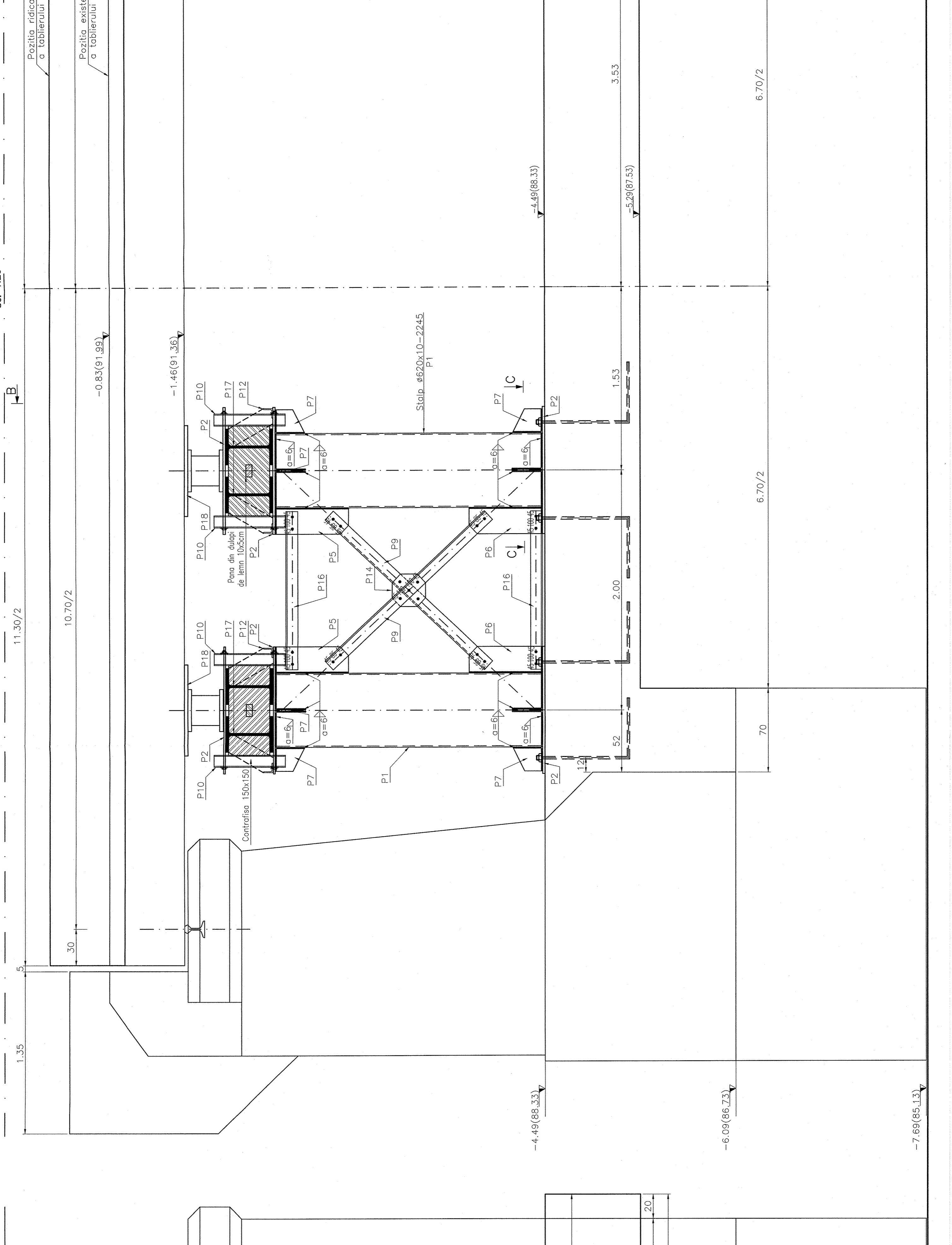


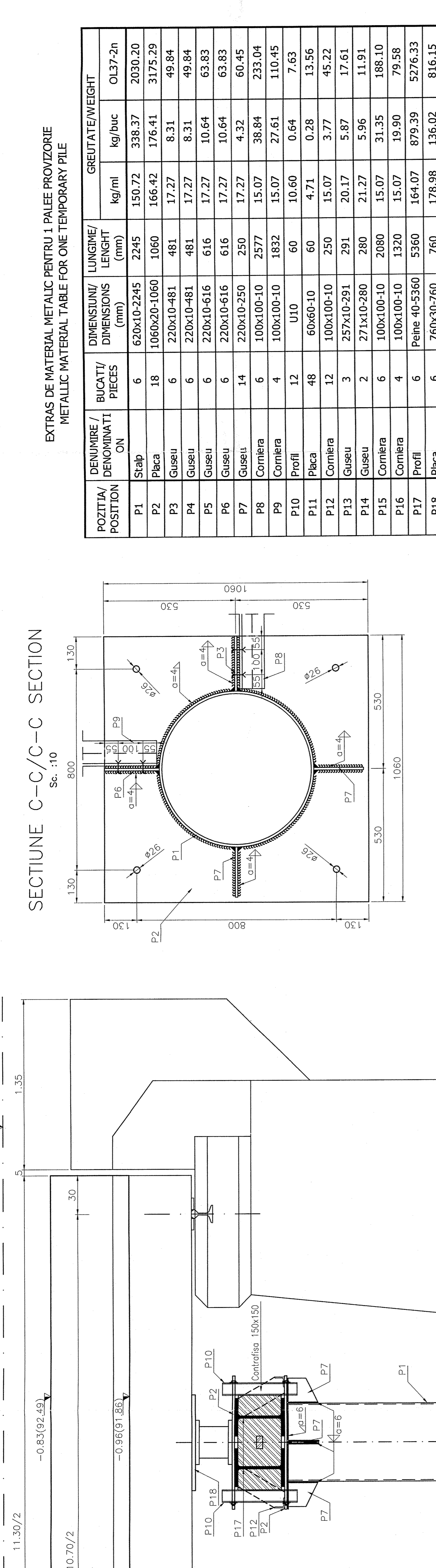
SECȚIUNE TRANSVERSALA B-B / B-B CROSS SECTION



SECȚIUNE LONGITUDINALĂ A-A / A-A LONGITUDINAL SECTION



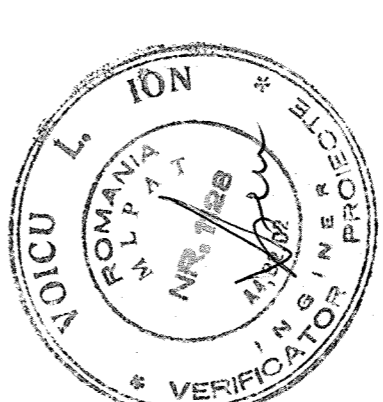
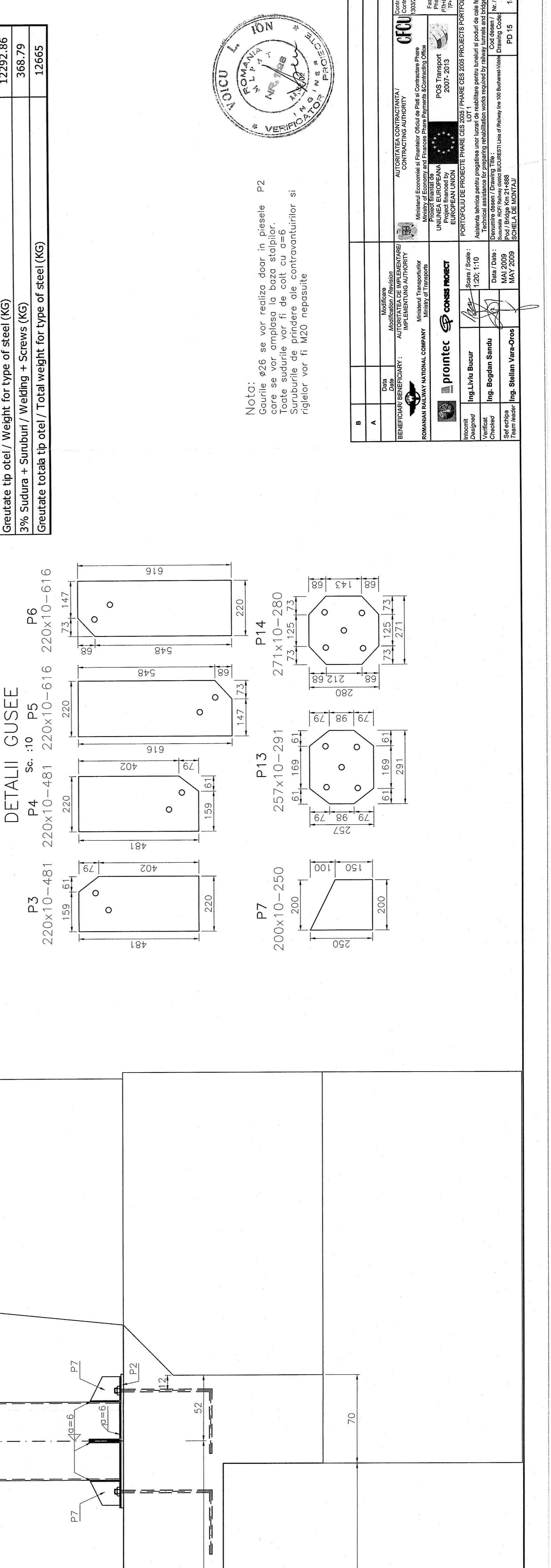
SECȚIUNE C-C/C-C SECTION



EXTRAS DE MATERIAL METALIC PENTRU 1 PALEE PROVIZORIE
METALLIC MATERIAL TABLE FOR ONE TEMPORARY PILE

POZITIA / POSITION	DENUMIRE / DENOMINATI ON	BUCATI / PIECES	DIMENSIUNI / DIMENSIONS (mm)	LUNGIME / LENGTH (mm)	GREUTATE/WEIGHT kg/ml	kg/buc	OL37-2n
P1	Stalpi	6	620x10-2245	2245	150.72	338.37	2030.20
P2	Placa	18	1060x20-1060	1060	166.42	176.41	3175.29
P3	Guseu	6	220x10-481	481	17.27	8.31	49.84
P4	Guseu	6	220x10-481	481	17.27	8.31	49.84
P5	Guseu	6	220x10-616	616	17.27	10.64	63.83
P6	Guseu	6	220x10-616	616	17.27	10.64	63.83
P7	Guseu	14	220x10-250	250	17.27	4.32	60.45
P8	Comiera	6	100x100-10	2577	15.07	38.84	233.04
P9	Comiera	4	100x100-10	1832	15.07	27.61	110.45
P10	Profil	12	U10	60	10.60	0.64	7.63
P11	Placa	48	60x60-10	60	4.71	0.28	13.56
P12	Comiera	12	100x100-10	250	15.07	3.77	45.22
P13	Guseu	3	257x10-291	291	20.17	5.87	17.61
P14	Guseu	2	271x10-280	280	21.27	5.96	11.91
P15	Comiera	6	100x100-10	2080	15.07	31.35	188.10
P16	Comiera	4	100x100-10	1320	15.07	19.90	79.58
P17	Profil	6	Peine 40-5360	5360	164.07	879.39	5276.33
P18	Placa	6	760x30-760	760	178.98	136.02	816.15
Greutate tip oțel / Weight for type of steel (KG)					12292.86		
3% Sudura + Sunburii / Welding + Screws (KG)					368.79		
Greutate totală tip oțel / Total weight for type of steel (KG)					12661.65		

Nota:
Gaurile ø26 se vor realiza doar in piesele P2
toate sudurile vor fi de colt cu ø=6
Surburile de prindere ale contravânturilor si
riglelor vor fi M20 nepasuite



Contract / Contract
Contract / Contract
Contract / Contract

REGISTRUL DE STAT
REGISTRUL DE STAT

ROMANIAN NATIONAL AUTHORITY
ROMANIAN NATIONAL AUTHORITY

Ministerul Transporturilor
Ministerul Transporturilor

Ing. Liviu Bucur
Ing. Bogdan Stancu

Ing. Stelian Vira-Oros

PD 15

Contract / Contract
Contract / Contract
Contract / Contract

REGISTRUL DE STAT
REGISTRUL DE STAT

ROMANIAN NATIONAL AUTHORITY
ROMANIAN NATIONAL AUTHORITY

Ministerul Transporturilor
Ministerul Transporturilor

Ing. Liviu Bucur
Ing. Bogdan Stancu

Ing. Stelian Vira-Oros

PD 15